

**ab 495,- €**

**Standard - Teleskopzylinder 6 stufig einfachwirkend**

210 bar – Reihe Maße in mm Temperatur °C -30 / +110

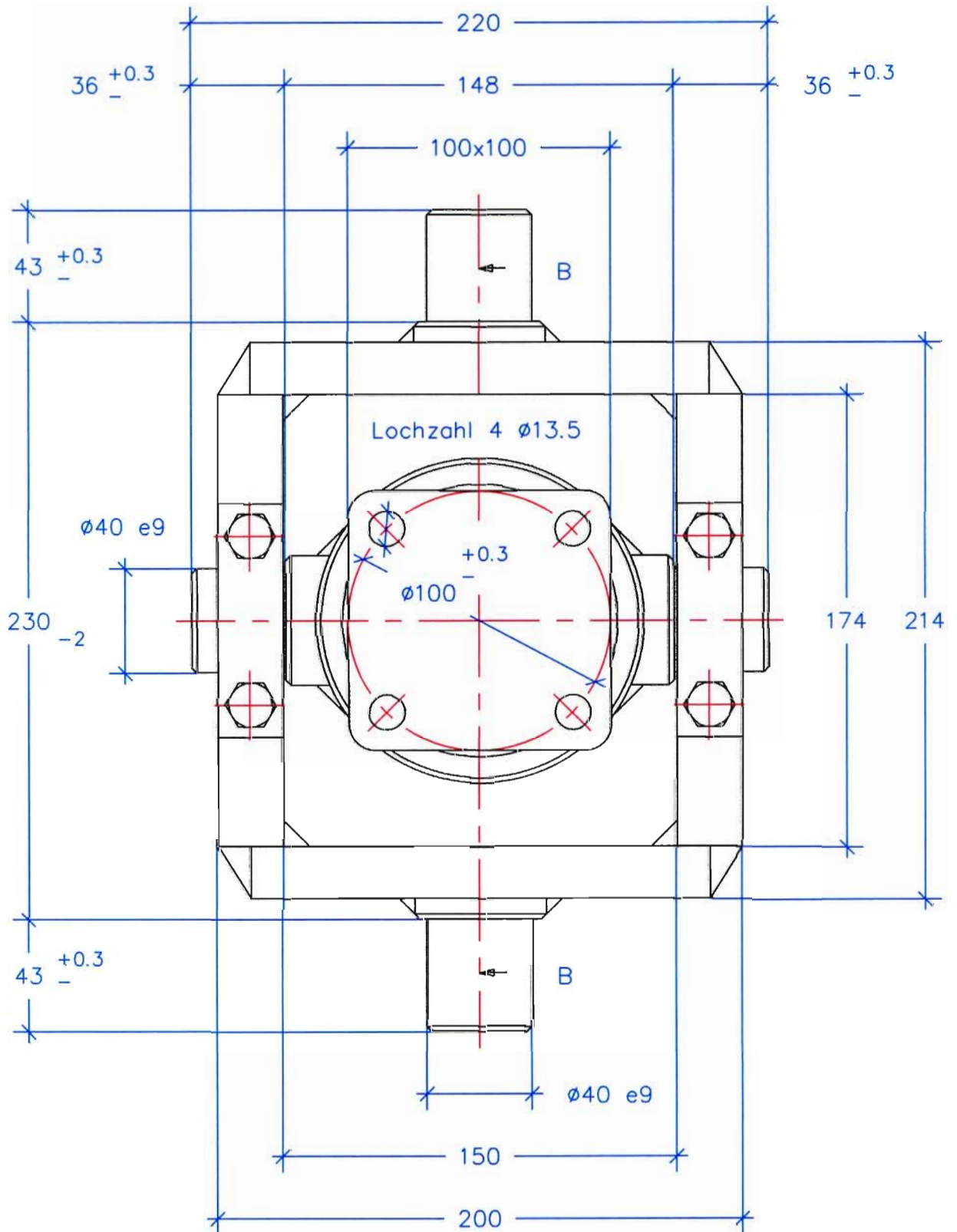
Baureihe Stufen Ø Druckkraft / daN / 210 bar

20070 32 45 60 75 90 105 1688

Stange hartverchromt Chromschicht 25 µm

Bestellnummer 20070 / T - 32 - 45 - 60 - 75 - 90 - 105 - 1250 - 168

Draufsicht



Schnitt B - B

